



CE 0048

SUNSHINE LEGEND 2EU/3EU/4EU. HERITAGE 2EU/3EU/4EU. PATIOMATE 2EU/3EU/4EU & LEGEND



OPERATION AND
MAINTENANCE INSTRUCTIONS

GB & IE

MANUEL D'EMPLOI ET NOTE
D'ENTRETIEN

FR & BE

IS TRUZIONI PER L'USO E LA
MANUTENZIONE

IT

GEBRUIKSAANWIJZING EN
ONDERHOUDSHANDLEIDING

NL & BE

**IMPORTANT
SAFETY INSTRUCTIONS**

1. **FOR OUTDOOR USE ONLY**
2. **READ THE INSTRUCTIONS BEFORE USING THE APPLIANCE**
3. **WARNING: ACCESSIBLE PARTS MAY BE VERY HOT. KEEP YOUNG CHILDREN AWAY.**
This appliance gets very hot. Takespecial care when children or elderly people are present. Particular care must be taken when removing the fat tray. Hot fat can cause serious injury.
4. **DO NOT MOVE THE APPLIANCE DURING USE**
5. **TURN OFF THE GAS SUPPLY AT THE GAS CONTAINER AFTER USE.** Turn off all burner control valves after use.
6. **ANY MODIFICATION TO THE APPLIANCE MAY BE DANGEROUS**
7. **THIS APPLIANCE SHALL BE KEPT AWAY FROM FLAMMABLE MATERIALS.** There should be no combustible material less than 250 mm from the sides of the barbecue and less than 1500 mm above the cooking surface of the barbecue. The appliance is designed so that heat will not affect the wooden trolley.
8. Protective gloves should be worn if hot parts or utensils are to be handled.
9. People with flammable clothing such as nylon should keep well away from the barbecue when alight.
10. **DO NOT** allow unburnt gas to build up.
11. In the event of a gas leak, **TURN OFF GAS SUPPLY AT THE CYLINDER.**
12. In the event of a fat fire, **DO NOT DOUSE WITH WATER.** Turn off gas supply at the cylinder.
13. Every time the cylinder is reconnected do a leak test.
14. Never leave burners on high for more than 10 minutes unless actually cooking.
15. Fragments may **“fly off”** the volcanic rock when heat is first applied, particularly if the rock is damp. Dry out the rock on **LOW** heat when first using the rock or when the rock is damp.

NATIONAL AUTHORITY REQUIREMENTS

All gas fitting work, service and repairs (including work on any part of the gas circuit) can only be performed by an authorised gas fitter in accordance with national regulations. All replacement parts must meet Sunshine specifications.

**IMPORTANT
CONSIGNES DE SECURITE**

1. **A UTILISER A L'EXTERIEUR SEULEMENT**
2. **LIRE ATTENTIVEMENT LES INSTRUCTIONS AVANT L'UTILISATION DE L'APPAREIL**
3. **PRECAUTION D'EMPLOI : LES PARTIES ACCESSIBLES DE L'APPAREIL PEUVENT ETRE TRES CHAUDES. VEUILLEZ EVITER QUE LES JEUNES ENFANTS RESTENT A PROXIMITE.** Cet appareil atteint des températures élevées. Veuillez faire particulièrement attention lorsque vous êtes en présence d'enfants ou de personnes âgées. Vous redoubleriez d'attention en retirant la plaque de récupération de la graisse. La graisse chaude peut entraîner des blessures graves.
4. **NE PAS DEPLACER L'APPAREIL EN COURS D'UTILISATION**
5. **APRES UTILISATION FERMER LA VALVE D'ALIMENTATION EN GAZ DIRECTEMENT SUR LA BOUTEILLE DE GAZ.** Fermez tous les boutons de contrôle de la flamme des brûleurs après utilisation.
6. **TOUTE MODIFICATION APPORTEE A L'APPAREIL PEUT ETRE DANGEREUSE**
7. **CET APPAREIL DOIT ETRE TENU ELOIGNE DES MATERIAUX INFLAMMABLES.** Aucun matériau inflammable ne devrait se trouver à proximité de l'appareil, à une distance d'au moins 25 cm à partir des bords du barbecue et de 150 cm au dessus de la surface de cuisson du barbecue. Cet appareil a été conçu de manière à ce que la chaleur n'ait aucun effet sur le bois du chariot roulant.
8. Il est conseillé de porter des gants de protection lorsque les parties chaudes de l'appareil ou des ustensiles sont manipulés.
9. Les personnes portant des habits inflammables, comme le Nylon, devraient rester éloignées du barbecue lorsqu'il est allumé.
10. **NE PAS** laisser le gaz non brûlé s'accumuler.
11. Dans le cas d'une fuite de gaz, **FERMEZ LA VALVE D'ALIMENTATION EN GAZ AU NIVEAU DU CYLINDRE.**
12. Si l'huile prend feu, **NE PAS L'ARROSER AVEC DE L'EAU.** Fermez la valve d'alimentation en gaz au niveau du cylindre.
13. Chaque fois que vous rebranchez le cylindre, procédez à un contrôle pour les fuites de gaz.
14. Ne jamais laisser les brûleurs au maximum pendant plus de dix minutes si vous ne cuisinez pas
15. Des fragments de la roche volcanique peuvent se détacher et s'envoler au premier contact avec la chaleur, surtout lorsque la roche est humide. Faites sécher la roche à feu doux (**LOW**) quand vous l'utilisez pour la première fois ou quand elle est humide.

EXIGENCES DES AUTORITES NATIONALES

Tous les travaux d'installation du gaz, les entretiens et les réparations (y compris les travaux sur une des pièces du circuit de gaz) ne pourront être effectués que par un ajusteur-gazier agréé, conformément aux réglementations en vigueur dans le pays. Toutes les pièces de rechange doivent être conformes aux spécifications de Sunshine.

**IMPORTANTI ISTRUZIONI
DI SICUREZZA**

1. **SOLO PER USO ALL'APERTO.**
2. **PRIMA DELL'USO DELL'APPARECCHIO, LEGGERE LE ISTRUZIONI.**
3. **AVVERTENZA: COMPONENTI ACCESSIBILI POTREBBERO SCOTTARE. TENERE I BAMBINI DISTANTI.** Quest'attrezzatura diventa molto scottante. Prendere speciali precauzioni quando sono presenti bambini o anziani. Bisogna aver particolare cura quando si toglie il vassoio del grasso. Il grasso scottante può causare gravidanni.
4. **NON MUOVERE L'ATTREZZATURA DURANTE L'USO.**
5. **SPEGNERE L'ALIMENTAZIONE DEL GAS AL CONTENITORE DEL GAS DOPO L'USO.** Chiudere i rubinetti di tutti i bruciatori dopo l'uso.
6. **QUALSIASI MODIFICA ALL'ATTREZZATURA PUO' ESSERE PERICOLOSA.**
7. **QUEST'ATTREZZATURA DEVE ESSERE TENUTA DISTANTE DA MATERIALE INFIAMMABILE.**
Non ci deve essere materiale combustibile a meno di 25 cm dai lati del barbecue e meno di 150 cm al disopra della superficie di cottura del barbecue. L'attrezzatura è stata progettata in maniera che il calore non danneggi il carrello di legno.
8. Bisogna indossare dei guanti di protezione se si devono manipolare parti o utensili scottanti.
9. Persone che indossano indumenti infiammabili come nylon devono tenersi ben distanti dal barbecue quando questo è accesa.
10. **NON** lasciare accumulare del gas non bruciato.
11. Nell'eventualità di perdita di gas, **CHIUDERE L'ALIMENTAZIONE DEL GAS DALLA BOMBOLA.**
12. Nell'eventualità di incendio del grasso, **NON BUTTARVI DELL'ACQUA.** Chiudere l'alimentazione del gas dalla bombola.
13. Ogni qualvolta si ricollega la bombola effettuare una prova di perdite.
14. Non lasciare mai i bruciatori a fiamma alta per oltre 10 minuti a meno che non si stia effettivamente cucinando.
15. Dei frammenti potrebbero **“svolazzare”** dalla roccia vulcanica quando si applica il calore per la prima volta, particolarmente se la roccia è umida. Asciugare la roccia a calore lento (**LOW**) quando si usa per la prima volta o se la roccia è umida.

REQUISITI NAZIONALI

Tutti i lavori di montaggio a gas, manutenzione e riparazioni (compreso eventuale lavoro su qualsiasi parte del circuito del gas) può essere effettuato soltanto da un tecnico qualificato del gas in conformità con i regolamenti nazionali. Tutte la parti di ricambio devono rispondere alle specifiche Sunshine.

**BELANGRIJK
VEILIGHEIDSIINSTRUCTIES**

1. **ALLEEN BUITENSHUIS GEBRUIKEN**
2. **IGELIEVE DE GEBRUIKSAANWIJZING TE LEZEN**
3. **ALVORENS DE BARBECUE TE GEBRUIKEN. WAARSCHUWING: TOEGANKELIJKE DELEN KUNNEN ZEER HEET WORDEN. JONGE KINDEREN UIT DE BUURT HOUDEN.**
Dit toestel wordt enorm heet. Met zorg te werk gaan wanneer er kinderen of oudere mensen in de buurt zijn. Met name zeer voorzichtig de vetbak verwijderen. Heet vet kan ernstige verwondingen veroorzaken.
4. **TOESTEL NIET VERPLAATSEN TIJDENS GEBRUIK.**
5. **NA GEBRUIK GASTOEVOER OP DE GASFLES DICHTDRAAIEN.** Alle brander regelkleppen dichtzetten.
6. **EVENTUELE WIJZIGINGEN AAN HET TOESTEL KUNNEN GEVAARLIJK ZIJN.**
7. **TOESTEL UIT DE BUURT HOUDEN VAN ONTVLAMBARE MATERIALEN.** Er mag zich geen brandbaar materiaal bevinden op minder dan 25 cm van de zijkant van de barbecue en minder dan 150 cm boven het roostergebied van de barbecue. Het toestel is dusdanig ontworpen dat de houten trolley door de hitte niet wordt aangetast.
8. Ovenwanten dragen bij het hanteren van hete onderdelen of gereedschap.
9. Mensen met ontvlambare kleding van b.v. nylon dienen uit de buurt van de aangestoken barbecue te blijven.
10. **GEEN** opbouw van gassen laten ontstaan.
11. In het geval van een gaslek, **GASTOEVOER AFSLUITEN BIJ DE CILINDER.**
12. In het geval van brandend vet, **NIET BESPROEIEEN MET WATER.** Gastoevoer dichtdraaien bij de cilinder.
13. Telkens wanneer de cilinder opnieuw wordt aangesloten, een lektest uitvoeren.
14. Branders nooit langer dan 10 minuten op hoge stand laten branden tenzij men daadwerkelijk aan het barbecueen is.
15. Er kunnen deeltjes van de lavasteen 'rondvliegen' wanneer het voor het eerst wordt verhit, vooral wanneer het vochtig is. Lavasteen op **LOW** (LAGE) hitte laten opdrogen wanneer het voor het eerst gebruikt wordt of vochtig is.

PLAATSELIJKE WETTELIJKE VOORSCHRIFTEN

Gasleidingwerk, service en reparaties (inclusief werk aan enig deel van het gascircuit) mag alleen worden uitgevoerd door een bevoegde gasfitter overeenkomstig de landelijke voorschriften. Alle vervangingsonderdelen dienen te voldoen aan Sunshine specificaties.

GAS TYPES

The barbecues are both category I3+(28-30/37) and I3B/P(30) appliances, designed to operate on Butane at 28/30mbar and Propane at 37mbar. Gas consumption, pressures and injector orifice sizes are shown in the following tables:

| | LEGEND | | |
|------------------|---------|------|------|
| | 2EU | 3EU | 4EU |
| | | 3000 | 4000 |
| | 3500 | 4000 | 4500 |
| GAS | BUTANE | | |
| INLET PRESSURE | 28 mbar | | |
| INJECTOR ORIFICE | 1.00 mm | | |
| HEAT INPUT (kW) | 8 | 12 | 16 |
| GAS RATE (g/h) | 583 | 874 | 1165 |

Note: The size of the injector orifice is stamped on one of the hexagon faces (eg. '100' for 1.00 mm injector)

GAS SUPPLY CYLINDER

LP gas supply cylinders used with this appliance must have a cylinder capacity of at least 6 kg if Propane, 13 kg if Butane.

GAS REGULATOR

A gas regulator conforming to the national standard must be fitted to the gas cylinder to provide the appropriate gas pressure. DO NOT use this appliance with an adjustable regulator.

WARNING:

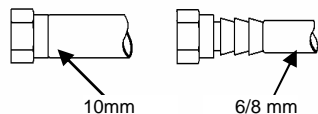
NEVER ATTEMPT TO OPEN OR ADJUST THE REGULATOR.

Consult your gas dealer if you think the regulator is not working properly.

SUPPLY HOSE

A hose conforming to the national standard must be connected at one end to the regulator outlet and at the other to the barbecue inlet nipple using hose clips. The hose length must not exceed 1.5 m.

NOTE: The inlet nipple supplied will fit either 6, 8 or 10mm inside diameter hoses.



TYPES DE GAZ

Les barbecues appartiennent tous deux aux catégories d'appareils I3+(28-30/37) et sont conçus pour fonctionner au Butane à 28mbar et à 37 mbar pour le Propane. La consommation en gaz, la pression et la taille des orifices des injecteurs sont indiqués sur les tableaux suivants :

| | LEGEND | | |
|-------------------------------|---------|------|------|
| | 2EU | 3EU | 4EU |
| | | 3000 | 4000 |
| | 3500 | 4000 | 4500 |
| GAZ | BUTANE | | |
| PRESSION D'ARRIVEE | 28 mbar | | |
| ORIFICE DE L'INJECTEUR | 1.00 mm | | |
| CONSOMMATION CALORIFIQUE (kW) | 8 | 12 | 16 |
| DEBIT DU GAZ (g/h) | 583 | 874 | 1165 |

Remarque : La taille de l'orifice de l'injecteur est poinçonnée sur une des faces hexagonales (ex.: '100' pour un injecteur de 1,00 mm).

CYLINDRE D'ALIMENTATION EN GAZ

Les cylindres d'alimentation en gaz LP qui sont utilisés pour cet appareil doivent avoir une capacité du cylindre d'au moins 6 kg avec du Propane et de 13 kg avec du Butane.

REGULATEUR DE GAZ

Un régulateur de gaz conforme aux normes nationales doit être installé au cylindre du gaz pour fournir une pression de gaz appropriée.

NE PAS utiliser cet appareil avec un régulateur ajustable.

AVERTISSEMENT

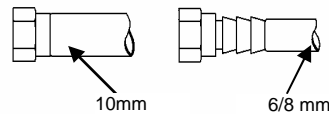
NE JAMAIS ESSAYER D'OUVRIRE OU DE REGLER LE REGULATEUR.

Contactez votre ajusteur-gazier si vous pensez que le régulateur ne fonctionne pas correctement.

TUYAU D'ALIMENTATION

Un tuyau conforme aux normes nationales doit être branché à la valve d'échappement du régulateur à une extrémité, et au mamelon d'entrée du barbecue à l'autre extrémité, à l'aide des pinces du tuyau. Le tuyau ne doit pas dépasser 1,5 m.

NOTA: Le mamelon d'entrée qui est fourni pourra être installé sur des tuyaux de 6, 8 et 10 mm de diamètre intérieur.



TIPDI GAS

Tutti i due barbecue sono attrezzature di categoria I3+(28-30/37), progettate per funzionare a Butano a 30 mbar e Propano a 37mbar. Il consumo del gas, le pressioni e le dimensioni dei fori iniettori sono ripostati nelle seguenti tabelle.

| | LEGEND | | |
|---------------------|---------|------|------|
| | 2EU | 3EU | 4EU |
| | | 3000 | 4000 |
| | 3500 | 4000 | 4500 |
| GAS | BUTANO | | |
| INLET PRESSURE | 30 mbar | | |
| ORIFIZIO INIETTORE | 1.00 mm | | |
| INPUT CALORE (kW) | 8 | 12 | 16 |
| MANDATA GAS (g/ora) | 583 | 874 | 1165 |

Nota: La dimensione dell'orificio dell'iniettore è stampigliato su una delle facce esagonali (es.: '100' per gli iniettori da 1,00 mm).

BOMBOLE D'ALIMENTAZIONE DEL GAS

Le bombole LP di alimentazione usate con quest'attrezzatura devono avere una capacità minima di 6 kg di propano e 13 kg di butano.

REGOLATORE DEL GAS

Sulla bombola bisogna montare un regolatore del gas che risponda allo standard nazionale onde fornire la giusta pressione del gas.

NON usare quest'attrezzatura con un regolatore aggiustabile..

AVVERTENZA:

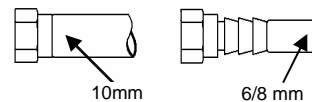
NON TENTARE MAI DI APRIRE O MODIFICARE IL REGOLATORE.

Consultare il rivenditore del gas se si pensa che il regolatore non funzioni correttamente.

FLESSIBILE DI ALIMENTAZIONE

Un flessibile che risponda allo standard nazionale deve essere collegato ad una estremità dell'uscita del regolatore ed all'altra al nipplo d'ingresso del barbecue utilizzando i clip del flessibile. La lunghezza del flessibile non deve superare 1,5 m.

NOTA: Il nipplo d'ingresso fornito sarà adatto sia per i flessibili di diametro interno di 6, 8 mm che di 10 mm.



GASSOORTEN

De barbecues zijn categorie I3B/P(30) toestellen, geschikt voor butaan/propana op 30 mbar. Gasverbruik, druk en injectuuropening afmetingen worden in de volgende tabellen gegeven:

| | LEGEND | | |
|--------------------|---------|------|------|
| | 2EU | 3EU | 4EU |
| | | 3000 | 4000 |
| | 3500 | 4000 | 4500 |
| GAS | BUTAAN | | |
| INLATT DRUK | 30 mbar | | |
| INJECTEUR OPENNING | 1.00 mm | | |
| WARMTE INVOER (kW) | 8 | 12 | 16 |
| GAS SNELHEID (g/u) | 583 | 874 | 1165 |

Let op: De afmeting van de injectuuropening is op een van de zeshoekige vlakken gestempeld (b.v. '100' voor 1,00mm injecteur).

GASCILINDERS

De LP gascilinders die voor dit toestel gebruikt worden dienen minimaal een cilindercapaciteit van 6kg te hebben voor propaan en 13kg voor butaan.

GASREGULATEUR

De gascilinder dient voorzien te zijn van een gasreguleator, conform nationale norm, om de toepasselijke gasdruk te leveren.

Dit toestel NIET gebruiken met een verstelbare reguleator.

WAARSCHUWING:

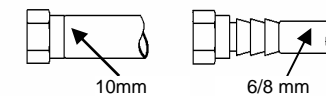
NIET PROBEREN DE REGULATEUR TE OPENEN OF VERSTELLEN.

Contact opnemen met uw gasdealer indien u denkt dat de reguleator niet goed werkt.

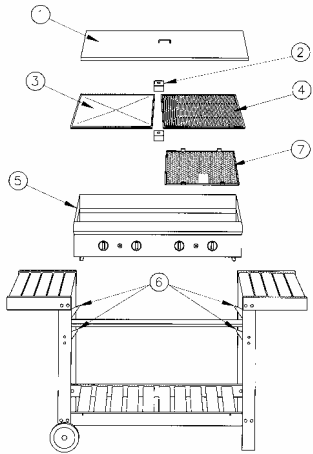
GASSLANG

Een gasslang overeenkomstig landelijke normen dient aan een kant te worden aangesloten op de reguleatoruitlaat en aan de andere kant op de barbecue inlaat m.b.v. slangklemmen. Gasslang mag niet langer dan 1,5 m zijn.

LET OP: De bijgeleverde inlaatsnippel is geschikt voor slangen met 6, 8mm en 10mm inwendige diameter.



SETTING UP THE BARBECUE



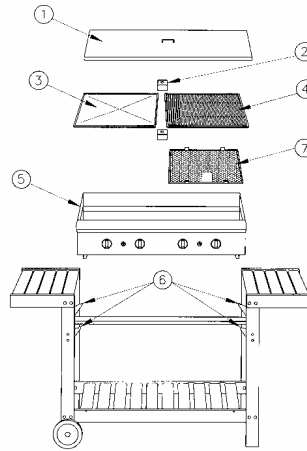
1. Assemble the barbecue trolley as indicated in the instructions supplied with the trolley kit.
2. Take the barbecue out of the carton and remove the lid (1), transit clips (2), cast iron griddle (3) and the charcoal grill plate (4).
3. Raise the barbecue above the trolley. Ensure that the gas inlet is on the same side as the wheels (5). Lower the barbecue into the trolley so that the support brackets (6) locate in the holes provided on the underside of the barbecue.
4. Ensure the metal shield on the rock tray (7) is towards the front. Place volcanic rock on the rock tray, only one layer deep.
5. Replace both the grill and the griddle. The grill plate should be placed on the right side of the barbecue.

INSTALLING THE GAS CYLINDER

WARNING:
THERE MUST BE NO NAKED FLAMES
IN THE AREA.
CYLINDER MUST ALWAYS BE UPRIGHT
CYLINDER MUST NEVER BE PLACED DIRECTLY
UNDER THE BARBECUE

1. If changing the cylinder, ensure that the cylinder valve is turned OFF. Disconnect the empty cylinder from the barbecue.
2. Ensure all burner valves on the front panel are OFF.
3. Place the cylinder on the ground to the left side of the trolley.

MONTAGE DU BARBECUE



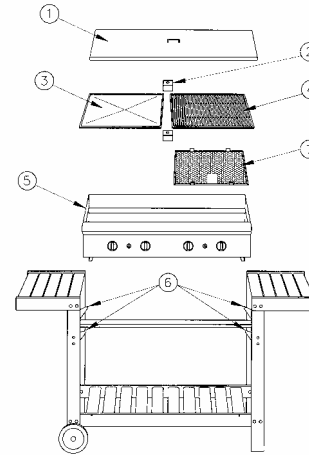
1. Montez le chariot roulant du barbecue comme il est indiqué dans les instructions accompagnant le kit du chariot.
2. Retirez le barbecue du carton et enlevez le couvercle (1), les pinces de transit (2), la plaque en fonte (3) et la grille de cuisson (4).
3. Levez le barbecue au dessus du chariot. Assurez-vous bien que la valve d'arrivée du gaz se trouve bien du même côté que les roues (5). Descendez le barbecue sur le chariot de façon à ce que les supports (6) viennent se positionner dans les trous situés sous le barbecue.
4. Assurez-vous que la tôle protectrice en métal sur la plaque de roche (7) soit dirigée vers l'avant. Placez les roches volcaniques sur la plaque fournie à cet effet. Ne remplissez pas plus d'une couche de roche.
5. Remplacez la grille et la plaque en fonte. La grille doit être positionnée du côté droit du barbecue.

INSTALLATION DU CYLINDRE A GAZ

AVERTISSEMENT
AUCUNE FLAMME NUE NE DOIT SE TROUVER A
PROXIMITE
LE CYLINDRE DOIT TOUJOURS SE TROUVER EN
POSITION VERTICALE
LE CYLINDRE NE DOIT JAMAIS ETRE PLACE
DIRECTEMENT SOUS LE BARBECUE

1. Si vous changez le cylindre, assurez-vous que la valve du cylindre soit en position fermée (OFF). Débranchez le cylindre vide du barbecue.
2. Assurez-vous que tous les boutons des brûleurs situés sur le panneau frontal soient en position fermée (OFF).
3. Placez le cylindre sur le sol du côté gauche du chariot.

MONTAGGIO DEL BARBECUE



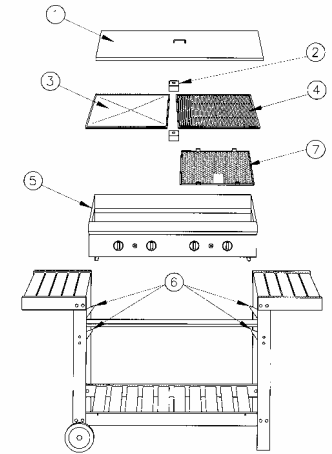
1. Assemblare il carrello del barbecue come indicato nelle istruzioni fornite col kit del carrello.
2. Tirare fuori il barbecue dallo scatolone e togliere il coperchio (1), i clip di transito (2), la griglia in ghisa (3) e la piastra griglia carbone (4).
3. Sollevare il barbecue al di sopra del carrello. Assicurarsi che l'ingresso del gas sia allo stesso lato delle ruote (5). Abbassare il barbecue sul carrello in modo che le staffe di supporto (6) siano posizionate nei fori posti sul sottofondo del barbecue.
4. Assicurarsi che lo schermo metallico sul vassoio della roccia (7) sia rivolto verso la parte anteriore. Mettere la roccia vulcanica nell'apposito vassoio, profondo di un solo strato.
5. Rimettere a posto sia la griglia che il setaccio. La piastra della griglia deve essere posizionato alla destra del barbecue.

INSTALLAZIONE DELLA BOMBOLA DEL GAS

AVVERTENZA:
NON CI DEVONO ESSERE FIAMME NUDE NELL'AREA.
LE BOMBOLE DEVONO SEMPRE ESSERE IN POSIZIONE
VERTICALE
LE BOMBOLE NON DEVONO MAI ESSERE POSIZIONATE
DIRETTAMENTE SOTTO IL BARBECUE

1. Se si sostituisce la bombola, assicurarsi che la valvola di quest'ultima sia CHIUSA. (posizione OFF) Staccare la bombola vuota dal barbecue.
2. Assicurarsi che tutte le valvole dei bruciatori sul pannello anteriore siano CHIUSE (posizione OFF).
3. Mettere la bombola al suolo al lato sinistro del carrello.

MONTAGE VAN DE BARBECUE



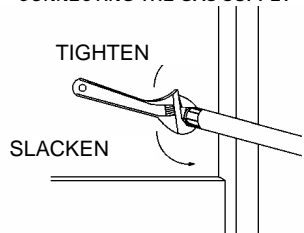
1. Barbecue trolley monteren als aangegeven in de instructies bijgesloten in de trolley set.
2. Barbecue uit de verpakking nemen en deksel (1), transportbeveiligingen (2), gietijzeren bakplaat (3) en grill plaat (4) verwijderen.
3. Barbecue boven de trolley houden. Zorg ervoor dat de gasinlaat zich aan dezelfde zijde bevindt als de wielen (5). Barbecue in de trolley laten zakken zodat de steunbeugels (6) in de sleuven onder in de barbecue vallen.
4. Verzekeren dat het metalen scherm van het lavasteen rooster (7) zich aan de voorzijde bevindt. Lavasteen op het rooster plaatsen; slechts één laag diep.
5. Grill en bakplaat terugplaatsen. De grill plaat aan de rechterkant van de barbecue situeren.

GASCILINDER PLAATSEN

WAARSCHUWING:
ER MOGEN ZICH GEEN OPEN VLAMMEN IN HET
GEBIED BEVINDEN.
CILINDER DIENT ALTIJD RECHTOP TE STAAN.
CILINDER NOOIT DIRECT ONDER DE BARBECUE
PLAATSEN

1. Bij het wisselen van de gasfles, verzekeren dat de cilinderklep DICHT staat. Lege cilinder van de barbecue ontkoppelen.
2. Verzekeren dat alle bedieningsknoppen op het voorpaneel op UIT staan.
3. Cilinder op de grond aan de linkerkant van de barbecue plaatsen.

CONNECTING THE GAS SUPPLY



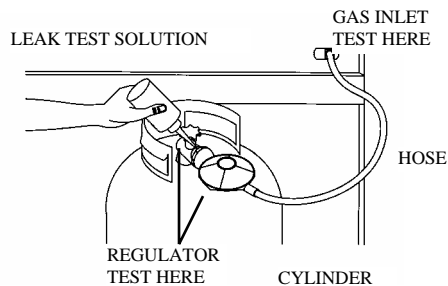
1. Attach the hose to the manifold inlet nipple and tighten onto the manifold. Ensure that all connecting threads and surfaces are undamaged, clean and free from oil and dirt. When fitting the hose ensure that it is free from torsional (twisting) stress, kinks or sharp bends. Protect the hose from dripping grease and do not allow it to touch any hot surfaces, or sharp edges.
2. Attach the regulator to the gas cylinder. Refer to the instructions supplied with the regulator for details regarding fitting.
3. Test for gas leaks. Do a leak test each time the cylinder is installed, whether it has been refilled or not. Check all other joints at least once a year. If the hose shows deterioration or damage, leak test the entire outer surface while under pressure. Replace at first sign of leak or age cracking. Remember to turn the cylinder valve OFF before removing hose.

TESTING FOR LEAKS

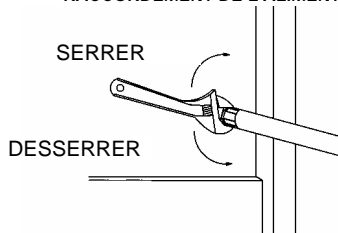
1. Ensure burner knobs are OFF and open the cylinder valve.
2. Use a solution of half detergent and half water for leak testing. Brush solution on each connection and check for bubbles.
3. If a leak is present, tighten the loose joint.
4. If leak persists contact an authorised agent.

WARNING:

DO NOT USE APPLIANCE UNTIL ALL LEAKS ARE CORRECTED



RACCORDAMENTO DE L'ALIMENTATION EN GAZ



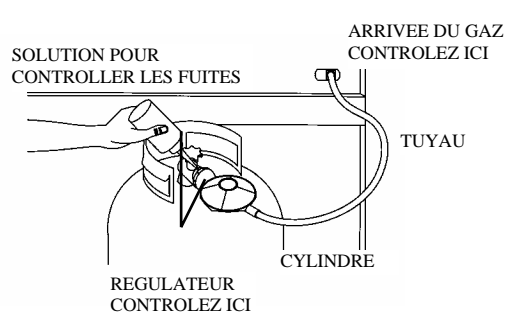
1. Fixez le tuyau sur le mamelon du collecteur d'admission et bien vissez sur le collecteur. Assurez-vous que les filetages de raccordement et les surfaces ne soient pas endommagés et qu'il n'y ait ni graisse ni salissures. Lorsque vous installerez le tuyau, assurez-vous qu'il ne soit pas stressé de torsion et qu'il n'y ait pas des entortillements ou des angles aigus. Protégez le tuyau des écoulements de graisse et empêchez-le d'entrer en contact avec toute surface chaude ou avec des bords tranchants.
2. Fixez le régulateur au cylindre à gaz. Reportez-vous aux instructions accompagnant le régulateur.
3. Contrôlez les fuites de gaz. Effectuez un contrôle pour les fuites de gaz chaque fois que vous installez le cylindre, qu'il ait été rempli ou pas. Vérifiez tous les autres raccordements au moins une fois par an. Si le tuyau est détérioré ou endommagé, effectuez un contrôle pour les fuites sur toute la surface externe pendant qu'elle est sous pression. Remplacez le tuyau dès les premiers signes de fuite ou de vieillissement (craquelures). N'oubliez pas de fermer la valve du cylindre (position OFF) avant de débrancher le tuyau.

TEST DES FUITES EVENTUELLES

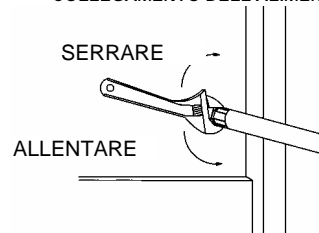
1. Assurez-vous que tous les boutons des brûleurs soient bien en position fermée (OFF) et ouvrez la valve du cylindre.
2. Utilisez une solution à moitié détergent et à moitié eau pour contrôler les fuites. Appliquez la solution à l'aide d'une brosse sur chaque raccordement et vérifiez l'apparition de bulles.
3. S'il y a une fuite, resserrez le joint desserré.
4. Si la fuite persiste, contactez un distributeur agréé.

AVERTISSEMENT

NE PAS UTILISER L'APPAREIL JUSQU'A CE QUE TOUTES LES FUITES AIENT ETE COLMATEES



COLLEGAMENTO DELL'ALIMENTAZIONE DEL GAS



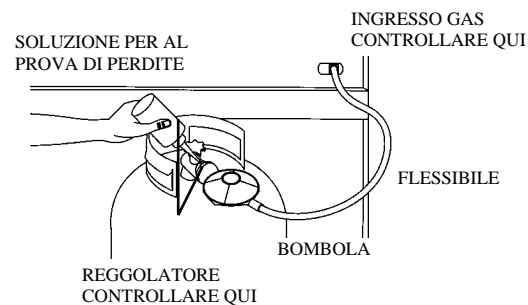
1. Attaccare il flessibile al nipplo d'ingresso del collettore e serrarlo su quest'ultimo. Assicurarsi che tutte le filettature e le superfici di collegamento non siano danneggiate, siano pulite e privi di olio e sporczia. Quando si monta il flessibile assicurarsi che sia privo di sollecitazioni torsionali (non attorcigliato), piegature o severe curvature. Proteggere il flessibile da grasso gocciolante e non lasciare che tocchi nessuna delle superfici o bordi taglienti.
2. Collegare il regolatore alla bombola del gas. Consultare le istruzioni fornite col regolatore per dettagli sul montaggio. Controllare il gas per verificare che non vi siano perdite.
3. Effettuare una prova di perdite ogniqualvolta si installa la bombola, che sia stata riempita o no. Se il flessibile mostra segni di deteriorazione o di danneggiamento, effettuare una prova di perdite sull'intera superficie esterna mentre sotto pressione. Sostituire il flessibile al primo segno di perdita o lesioni d'invecchiamento. Ricordarsi di **CHIUDERE** la valvola della bombola prima di togliere il flessibile.

PROVA DI PERDITE

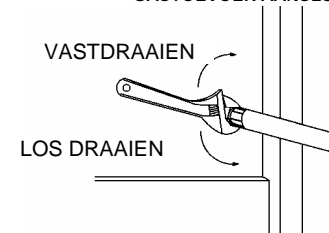
1. Assicurarsi che i pomoli dei bruciatori siano **CHIUSI** (posizione OFF) ed aprire la valvola della bombola.
2. Usare una soluzione di metà detersivo e metà acqua per il controllo di perdite. Pennellare la soluzione su ciascun raccordo e controllare che non vi siano bollicine.
3. Se è presente una perdita, serrare il giunto del flessibile.
4. Se la perdita persiste contattare un agente autorizzato.

AVVERTENZA:

NON USARE L'ATTREZZATURA FINO A QUANDO TUTTE LE PERDITE SONO STATE ELIMINATE



GASTOEVOER AANSLUITEN



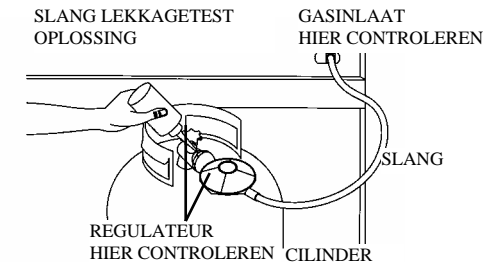
1. Slang aansluiten op de manifold inlaatnippel en vastdraaien. Verzekeren dat alle verbindingsschroefdraden en oppervlakken onbeschadigd, schoon en vrij van olie en vuil zijn. Bij het aanbrengen van de slang verzekeren dat het vrij is van torsiebelasting (wringing), draaien of knikken. Slang beschermen tegen druipend vet en geen hete oppervlakken of scherpe randen laten aanraken.
2. Reguleur op de gascilinder aanbrengen. Raadpleeg de instructies bijgesloten bij de reguleur voor toelichting m.b.t. de montage.
3. Controleren op gaslekken. Een lektest uitvoeren telkens wanneer de cilinder geïnstalleerd wordt, ongeacht of het opnieuw is opgevuld of niet. Minstens eenmaal per jaar alle aansluitingen controleren. Indien de slang tekenen van slijtage of beschadigingen toont, het gehele buitenoppervlak onder druk aan een lektest onderwerpen. Slang vervangen bij de eerste tekenen van lekkage of broosheid. Niet vergeten de cilinderklep OFF (UIT) te draaien alvorens de slang te verwijderen.

CONTROLLEREN OP LEKKAGES

1. Verzekeren dat de branderknoppen op OFF (UIT) staan en cilinderklep openen.
2. Met een oplossing van half zeep en half water controleren op gaslekken. Met een borstel het zeepsop op elke aansluiting aanbrengen en controleren op zeepbellen.
3. Indien er een lekkage is, de losse aansluiting vastzetten.
4. Wanneer de lekkage aanhoudt, contact opnemen met een erkende dealer.

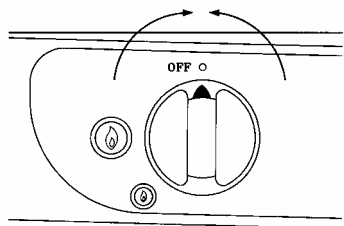
WAARSCHUWING:

TOESTEL NIET GEBRUIKEN TOT ALLE LEKKAGES VERHOLPEN ZIJN



LIGHTING THE BARBECUE

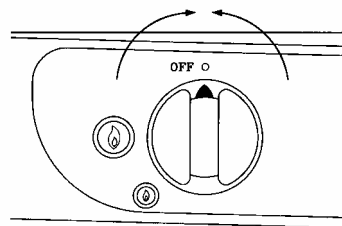
1. Ensure the barbecue has been set up correctly. Check for signs of blockage, hose deterioration and gas leaks.
2. Remove barbecue lid.
3. Before each use, line fat tray with clean aluminium foil. Ensure all corners are covered to eliminate fat leakage.
4. Ensure burner knobs are OFF.
5. Open the cylinder valve.
6. After attaching a new cylinder, air must be purged from the gas system by opening the cylinder valve and turning one of the burner knobs to HIGH for no longer than 10 -15 seconds.



7. To ignite the griddle or char grill **depress** appropriate knob and turn to HIGH and release. Allow gas to flow for **1 second** and then push the appropriate igniter button repeatedly at 1 second intervals. If ignition does not occur within 10 seconds turn knob OFF and allow unburnt gas to dissipate before attempting ignition again. If ignition continues to fail refer to the 'Troubleshooting' section.
8. If additional burners are to be lit, turn an **adjacent** knob to **HIGH** and wait for ignition. If ignition does not occur within 10 seconds turn knob OFF and allow unburnt gas to dissipate before attempting ignition again. If ignition continues to fail refer to 'Troubleshooting' section.
9. To light the barbecue manually, remove fat tray and turn any knob to 'HIGH' whilst igniting the appropriate burner with a match from beneath the barbecue.
10. When lit, replace the fat tray.

ALLUMAGE DU BARBECUE

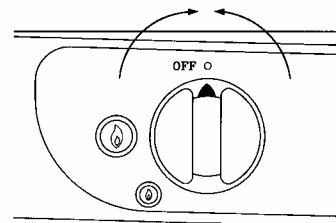
1. Assurez-vous que le barbecue a été mis en place correctement. Vérifiez tout signe de bouchage, détérioration du tuyau et fuites de gaz.
2. Enlevez le couvercle du barbecue.
3. Avant chaque utilisation, recouvrez la plaque de récupération de la graisse avec du papier d'aluminium propre. Assurez-vous que tous les coins soient bien recouverts pour éliminer les écoulements de graisse.
4. Assurez-vous que les boutons des brûleurs soient en position fermée (**OFF**).
5. Ouvrez la valve du cylindre.
6. Après avoir monté un nouveau cylindre, l'air devra être purgé du système à gaz en ouvrant la valve du cylindre et en tournant un des boutons du brûleur à grand feu (**HIGH**) pendant 10 à 15 secondes maximum.



7. Pour allumer la plaque en fonte ou la grille de cuisson, **appuyez** sur le bouton approprié, tournez à grand feu (position **HIGH**) et lâchez. Laissez le flux du gaz **1 seconde** et poussez sur le bouton d'allumage approprié, à plusieurs reprises et à 1 seconde d'intervalle. Si l'allumage n'a pas lieu dans les 10 secondes, fermez le bouton (position **OFF**) et laissez le gaz non brûlé se dissiper avant de recommencer l'allumage. Si l'allumage n'arrive toujours pas, reportez-vous à la section 'Solutions aux problèmes éventuels'.
8. Si vous voulez allumer des brûleurs supplémentaires, tournez un des boutons **adjacents** à grand feu (position **HIGH**) et attendez l'allumage. Si l'allumage n'a pas lieu dans les 10 secondes, fermez le bouton (position **OFF**) et laissez le gaz non brûlé se dissiper avant de recommencer l'allumage. Si l'allumage n'arrive toujours pas, reportez-vous à la section 'Solutions aux problèmes éventuels'.
9. Pour allumer le barbecue manuellement, enlevez la plaque de récupération de la graisse et tournez n'importe quel bouton sur la position grand feu (**HIGH**) tout en allumant le brûleur approprié avec une allumette sous le barbecue.
10. Une fois allumé, remplacez la plaque de récupération de la graisse.

ACCENSIONE DEL BARBECUE

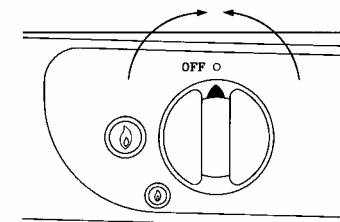
1. Assicurarsi che del barbecue sia stata impostata correttamente. Controllare che non vi siano segni di bloccaggio, deterioramento del flessibile e perdite di gas.
2. Togliere il coperchio del barbecue.
3. Prima di ogni volta che si usa, stendere un foglio di carta metallizzata pulito sul fondo del vassoio del grasso. Assicurarsi che tutti gli angoli vengano coperti per eliminare perdite di grasso.
4. Assicurarsi che i pomoli dei bruciatori siano **CHIUSI** (posizione **OFF**).
5. Aprire la valvola della bombola.
6. Dopo aver collegato un'altra bombola, l'aria deve essere spurgata dall'impianto del gas aprendo la valvola della bombola e girando uno dei pomoli dei bruciatori ad **ALTO** (posizione **HIGH**) per non oltre di 10-15 secondi.



7. Per accendere il setaccio o la griglia del carbone **premere** il relativo pomolo e girarlo ad **ALTO** (posizione **HIGH**) e rilasciarlo. Lasciare che il gas fluisca per **1 secondo** quindi spingere l'opportuno pulsante di accensione ripetutamente ad intervalli di 1 secondo. Se l'accensione non si verifica entro 10 secondi girare il pomolo a **SPENTO** (posizione **OFF**) e lasciare che il gas non bruciato si dissipi prima di tentare di nuovo l'accensione. Se si continua a non avere successo con l'accensione consultare la sezione 'Individuazione dei guasti'.
8. Se si devono accendere dei bruciatori aggiuntivi, girare un pomolo **adiacente** ad **ALTO** (posizione **HIGH**) ed attendere per l'accensione. Se l'accensione non si verifica entro 10 secondi girare il pomolo a **SPENTO** (posizione **OFF**) e lasciare che il gas non bruciato si dissipi prima di tentare di nuovo l'accensione. Se si continua a non avere successo con l'accensione consultare la sezione 'Individuazione dei guasti'.
9. Per accendere il barbecue manualmente, togliere il vassoio del grasso e girare qualsiasi pomolo ad **ALTO** (posizione **HIGH**) mentre si accende l'opportuno bruciatore con un fiammifero dal di sotto del barbecue.
10. Una volta acceso, rimettere a posto il vassoio del grasso.

BARBECUE AANSTEKEN

1. Verzekeren dat de barbecue correct werd opgebouwd. Controleren op tekenen van verstopping, slangbeschadigingen en gaslekken.
2. Deksel verwijderen.
3. Vóór gebruik de vetbak met schoon aluminiumfolie bedekken. Verzekeren dat alle hoeken goed bedekt zijn om het lekken van vet te elimineren.
4. Verzekeren dat de branderknoppen **OFF** (UIT) staan.
5. Cilinderklep openen.
6. Na het bevestigen van een nieuwe gascilinder, de lucht uit het gassysteem laten ontsnappen door de cilinderklep te openen en een van de branderknoppen op **HIGH** (HOOG) te draaien voor maximaal 10-15 seconden.



7. Om de bakplaat of grill te ontsteken, de desbetreffende knop **indrukken**, op **HIGH** (HOOG) draaien en loslaten. Gas 1 seconde laten doorstromen, vervolgens de desbetreffende vonktesteker herhaaldelijk indrukken met 1 seconde tussentijd. Indien de brander niet binnen 10 seconden ontsteekt, knop op **OFF** (UIT) draaien en het gas weg laten stromen alvorens opnieuw te proberen. Indien de brander blijft weigeren, het 'Troubleshooting' gedeelte raadplegen.
9. Om de barbecue handmatig aan te steken, de vetbak verwijderen en een knop op **HIGH** (HOOG) draaien terwijl de desbetreffende brander met een lucifer via de onderzijde van de barbecue wordt aangestoken.
10. Wanneer het brandt, de vetbak terugplaatsen.

WARNING:

IF THE BURNER MAKES A HISSING SOUND WHEN LIT, IT MAY BE BURNING INSIDE. TURN BURNER OFF, ALLOW TO COOL AND TRY AGAIN.

DURING INITIAL LIGHTING, CARE MUST BE TAKEN AS THE VOLCANIC ROCK MAY CRACKLE AND SPIT. PARTICULARLY IF DAMP.

COOKING

A fairly protected location is desirable for pleasant and efficient cooking. Strong winds will drastically reduce cooking efficiency. Allow 10 minutes for burners to heat cooking area. A little cooking fat (or olive oil) on the griddle will prevent sticking. Cooking time for normal thickness steaks on the char grill is approximately 15 minutes. Turn burners down a little when full heat is not required and to LOW when not cooking.

When using cooking vessels, ensure that they will not crack as they are heated. Vessels are not to exceed the size of the cooking plates, or 25 kg, whichever is smaller.

During cooking, fat will drip through to the tray underneath. Do not allow excess fat to build up in the fat tray.

AFTER COOKING

1. Immediately after cooking and whilst the barbecue is still warm, remove scraps from the plates with a scraper and wipe barbecue with a rag.
WARNING: Some surfaces may still be hot.
2. When finished, make sure all burner knobs are turned OFF.
3. TURN OFF THE GAS SUPPLY AT THE CYLINDER.
4. Once the barbecue is cool replace the lid and discard the contaminated aluminium foil in the fat tray.

CLEANING THE BARBECUE

Painted surfaces can be cleaned using a household detergent or cleaner. It is advisable to test cleaners on a small section of the appliance first. Excess fat and meat scraps can be scrapped off the cooking plates while the barbecue is still warm.

NEVER use paint thinners or similar solvents for cleaning and **NEVER** douse hot surfaces with water.

AVERTISSEMENT

SI ALLUME LE BRULEUR PRODUIT UN SIFFLEMENT, IL EST POSSIBLE QU'IL BRULE DE L'INTERIEUR. FERMEZ LE BRULEUR (OFF), LAISSEZ REFROIDIR ET RECOMMENCEZ.

DURANT LES PREMIERS ALLUMAGES, FAITES ATTENTION LA ROCHE VOLCANIQUE PEUT CRAQUER ET CREPITER SURTOUT SI ELLE EST HUMIDE.

CUISSON

Pour une cuisine agréable et une cuisson efficace, un emplacement assez protégé est conseillé. Des vents puissants réduiront considérablement l'efficacité de la cuisson. Laissez les brûleurs chauffer la zone de cuisson pendant 10 minutes. Un peu d'huile de cuisson (ou d'huile d'olive) sur la grille empêchera les aliments de coller. Le temps de cuisson pour des steaks d'épaisseur normale placés sur la grille sera d'environ 15 minutes. Baissez légèrement les brûleurs lorsqu'un grand feu n'est pas nécessaire et baissez à feu doux (position **LOW**) lorsque vous n'êtes pas en train de cuisiner.

Lorsque vous utilisez des récipients de cuisson, assurez-vous qu'ils ne craqueront pas en chauffant. Les récipients ne devront pas dépasser la taille des plaques de cuisson ou 25 kg, selon le cas.

Pendant la cuisson, la graisse s'écoulera dans la plaque de récupération de la graisse située au dessous. Ne laissez pas la graisse s'accumuler dans la plaque de récupération de la graisse.

APRES CUISSON

1. Immédiatement après la cuisson et pendant que le barbecue est encore chaud, enlevez les morceaux d'aliments des plaques avec un racloir et essuyez le barbecue avec un chiffon.
AVERTISSEMENT: Certaines surfaces peuvent encore être chaudes.
2. Lorsque vous avez fini, assurez-vous que tous les boutons des brûleurs soient fermés (Position **OFF**).
3. **FERMEZ L'ALIMENTATION EN GAZ AU NIVEAU DU CYLINDRE**
4. Une fois le barbecue refroidi, remplacez le couvercle et débarrassez-vous du papier d'aluminium souillé dans la plaque de récupération de la graisse.

NETTOYAGE DU BARBECUE

On peut nettoyer les surfaces peintes avec un détergent ou un produit nettoyant ménager. Il est conseillé d'essayer le produit ménager sur une petite partie de l'appareil avant de le nettoyer. Vous pourrez racler les excès de graisse et les morceaux de viande des plaques de cuisson, pendant que le barbecue est encore chaud.

NE JAMAIS utiliser des diluants ou autres solvants pour le nettoyage du barbecue et **NE JAMAIS** éteindre les surfaces chaudes avec de l'eau.

AVVERTENZA:

SE IL BRUCIATORE EMETTERE UN SUONO SOFFIANTE QUANDO ACCESO, POTREBBE BRUCIARE ALL'INTERNO. SPEGNERE IL BRUCIATORE (POSIZIONE OFF), LASCIARE CHE SI RAFFREDDI E PROVARE DI NUOVO.

DURANTE L'ACCENSIONE INIZIALE, BISOGNA AVER CURA PICHE' LA ROCCIA VULCANICA POTREBBE SCOPPIETTARE E SPRUZZARE. PARTICOLARMENTE SE UMIDA.

COTTURA

E' desiderabile un posto abbastanza protetto per una cottura gradevole ed efficiente. Forti venti ridurranno notevolmente l'efficienza di cottura. Lasciare 10 minuti perchè i bruciatori riscaldino l'area di cottura. Un po' di grasso per cucina (oppure olio d'oliva) cosperso sulla griglia eviterà l'appiccico. Il tempo di cottura per bistecche di normale spessore sulla griglia del carbone è di circa 15 minuti. Abbassare leggermente i bruciatori quando non si richiede completo calore ed a calore **LENTO (LOW)** quando non si sta cucinando.

Quando si usano dei recipienti di cottura, assicurarsi che non si spacchino mentre vengono riscaldati. Tali recipienti non devono superare la grandezza della piastra di cottura oppure 25 kg, qualunque dei due è più piccolo. Durante la cottura, del grasso gocciolerà nel vassoio sottostante. Non lasciare che nel vassoio si accumuli eccessivo grasso.

DOPO LA COTTURA

1. Immediatamente dopo la cottura e mentre il barbecue è ancora caldo, togliere i rimasugli dalle piastre con un graffietto ed asciugare il barbecue con un panno.
AVVERTENZA: Alcune superfici potrebbero ancora scottare.
2. Alla fine, assicurarsi che tutti i pomoli dei bruciatori siano girati a **SPENTO** (posizione **OFF**).
3. **CHIUDERE L'ALIMENTAZIONE DEL GAS DALLA BOMBOLA.**
4. Quando il barbecue si è raffreddato rimettere a posto il coperchio e buttar via il foglio di carta metallizzata contaminato dal vassoio del grasso.

PULIZIA DEL BARBECUE

Le superfici verniciate possono essere pulite usando un detersivo domestico oppure una sostanza di pulizia. Si consiglia di provare prima le sostanze di pulizia su una piccola sezione dell'attrezzatura. Eccessivo grasso e rimasugli di carne possono essere graffiati dalla piastra di cottura mentre il barbecue è ancora caldo.

NON usare **MAI** diluenti di vernici o simili solventi per la pulizia e **NON** versare **MAI** acqua sulle superfici scottanti.

WAARSCHUWING:

WANNEER DE BRANDER TIJDENS HET BRANDEN EEN HISSEND GELUID MAAKT, KAN HET VAN BINNEN BRANDEN. BRANDER UIT DRAAIEN, AF LATEN KOELEN EN OPNIEUW PROBEREN.

GEDURENDE EERSTE ONTSTEEKING, VOORZICHTIG ZIJN AANGEZIEN DE LAVASTEEN KAN BARSTEN EN SPATTEN, MET NAME WANNEER HET VOCHTIG IS.

BARBECUEN

Voor een plezierig en doelmatig barbecue is een tamelijk beschutte situering wenselijk. Een sterke wind zal de doelmatigheid namelijk drastisch reduceren. Branders 10 minuten laten branden om de barbecue op te warmen. Een weinig braadvet (olijfolie) gebruiken op de bakplaat om aankleven te voorkomen. De kooktijd voor een biefstuk van normale dikte op het grillrooster is ongeveer 15 minuten. De branders lager zetten wanneer geen volle hitte nodig is en op **LOW (LAAG)** wanneer men er geen gebruik van maakt.

Bij het gebruik van pannen, verzekeren dat ze niet zullen barsten bij verhitting. De pannen mogen de afmeting van de kookplaten of 25 kg niet overschrijden, afhankelijk van wat kleiner is.

Gedurende het barbecue zal het vet onder in de vetbak druipen. Geen overmatig vet laten opbouwen in de vetbak.

NA HET BARBECUEN

1. Onmiddellijk na gebruik terwijl de barbecue nog warm is, restanten met een schraper van de platen verwijderen en barbecue afvegen met een oude doek.
WAARSCHUWING: Sommige oppervlakken kunnen nog heet zijn.
2. Wanneer men hiermee klaar is, controleren dat alle branderknoppen **OFF (UIT)** staan.
3. **GASTOEVOER AAN DE GASFLES DICHTDRAAIEN.**
4. Zodra de barbecue is afgekoeld, deksel terugplaatsen en het vuile aluminiumfolie uit de vetbak weggooiden.

SCHOONMAKEN VAN DE BARBECUE

Van een verflaag voorzien oppervlakken reinigen m.b.v. een afwas- of reinigingsmiddel. Wij raden u aan reinigingsmiddelen eerst op een klein stukje van het toestel uit te proberen. Vet en vleesrestanten kunnen van de platen geschrapd worden terwijl het toestel nog warm is.

NOOIT verf verdunningsmiddelen of dergelijke oplosmiddelen gebruiken voor reinigingsdoeleinden en **NOOIT** hete oppervlakken met water besproeien.

STORAGE

When the appliance is not in use the cylinder valve must be turned OFF and the appliance and the cylinder together must be stored outdoors in a well ventilated area. It is permissible to store the appliance (but not the cylinder) indoors. Ensure a small amount of fat or oil is on the cooking plates to prevent rust.

WARNING:

**STORE CYLINDER IN A WELL VENTILATED AREA
OUT OF REACH OF CHILDREN**

When the gas cylinder is disconnected, replace the plug or cap on the valve outlet.

For extended storage it is suggested that the primary airports of the burners be covered against the penetration of insects or vermin. Also a vinyl or canvas cover can be placed over the appliance.

TROUBLESHOOTING

Burner will not ignite when using the igniter:

| | |
|-------------------------------|--|
| Cylinder valve is not on | Turn cylinder valve on (page 5) |
| Cylinder is empty | Replace with a full cylinder (page 3) |
| Igniter is not sparking | Remove burner and check for obstructions (page 9) |
| Igniter button is not working | Contact authorised service agent |
| Injector is blocked | Clean injector with a toothbrush. Do not drill out or use wire. Do not remove injector. Contact authorised service agent |

Burner flame is erratic:

| | |
|--|---|
| Burner is blocked | Remove burner and check for obstruction (page 9) |
| Flame is burning inside burner (hissing sound) | Turn off burner, allow to cool and re-ignite (page 6) |
| Regulator is faulty | Contact authorised service agent |
| Injector is blocked | Clean injector with a toothbrush. Do not drill out or use wire. Do not remove injector. Contact authorised service agent. |

RANGEMENT

Lorsque vous n'utilisez pas le barbecue, la valve du cylindre doit être fermée (position OFF) et l'appareil ainsi que le cylindre doivent être entreposés à l'extérieur dans un endroit bien aéré. Il est acceptable de ranger l'appareil à l'intérieur, mais pas le cylindre. Assurez-vous qu'une faible quantité de graisse ou d'huile reste sur les plaques de cuisson pour les empêcher de rouiller.

AVERTISSEMENT

**ENTREPOSEZ LE CYLINDRE DANS UN ENDROIT BIEN
VENTILE HORS DE PORTEE DES ENFANTS**

Lorsque le cylindre à gaz est débranché, remplacez le bouchon ou le capuchon sur la sortie de la valve.

Si vous deviez entreposer l'appareil pour une période prolongée, il est conseillé de recouvrir les principales arrivées d'air des brûleurs pour les protéger des insectes ou des nuisibles. On peut également placer une protection en vinyle ou en toile sur l'appareil.

SOLUTIONS AUX PROBLEMES EVENTUELS

Le brûleur ne s'allume pas lors du transfert de gaz :

| | |
|---|--|
| Le premier brûleur n'est pas allumé | Assurez-vous qu'un brûleur soit déjà allumé (page 5) |
| Le brûleur n'est pas à côté d'un brûleur déjà allumé | Assurez-vous que le brûleur à allumer soit à côté d'un brûleur déjà allumé (page 5) |
| | Modèle 3EU, 3000 & 3500 - le brûleur central doit être un des brûleurs allumés |
| | Modèle 4EU, 4000 & 4500 - Les brûleurs doivent se trouver dans le même compartiment. (ex.: plaque ou grille) |
| Le boîtier de l'allumeur n'est pas correctement monté | Remontez le boîtier de l'allumeur (page 9) |
| Le brûleur est obstrué | Enlevez le brûleur et contrôlez qu'il n'y a pas d'obstructions éventuelles (page 9) |

IMMAGAZZINAGGIO

Quando l'attrezzatura non è in uso la valvola della bombola deve essere CHIUSA e l'attrezzatura assieme alla bombola devono essere immagazzinate all'aperto in un'area ben ventilata. E' permesso immagazzinare l'attrezzatura all'interno (ma non la bombola). Assicurarsi che vi sia una piccola quantità di grasso o d'olio sulle piastre di cottura per evitare che si arrugginiscono.

AVVERTENZA:

**IMMAGAZZINARE LA BOMBOLA IN UN'AREA BEN
VENTILATA FUORI ACCESSO DEI BAMBINI**

Una volta staccata la bombola del gas, rimettere a posto il tappo o il cappuccio sull'uscita della valvola. Per immagazzinaggio prolungato si suggerisce che i fori primari dei bruciatori vengano coperti contro la penetrazione di insetti o animali nocivi. Inoltre una foglio di vinile o di tela può essere messa sopra all'attrezzatura.

INDIVIDUAZIONE DEI GUASTI

La fiamma del bruciatore è irregolare

| | |
|---|--|
| Il bruciatore è otturato | Togliere il bruciatore e controllare che non vi sia ostruzione (Pagina 9) |
| La fiamma brucia all'interno del bruciatore (suono soffiante) | Spegnere il bruciatore, lasciare che si raffreddi ed accendere di nuovo (Pagina 6) |
| Il regolatore è guasto | Contattare l'agente di servizio autorizzato. |
| L'iniettore è otturato | Pulire l'iniettore con uno spazzolino da denti. Non trapanare o usare del filo. Non togliere l'iniettore. Contattare l'agente di servizio autorizzato. |

Del gas perde dai raccordi:

| | |
|--------------------------------|---|
| I raccordi sono allentati | Serrare i raccordi allentati (non sovrasserrare) e condurre delle prove di perdite sotto pressione con una soluzione di acqua e sapone (Pagina 4) |
| Il flessibile si è deteriorato | Sostituire il flessibile (Pagina 4) |
| La valvola del gas è difettosa | Contattare l'agente di servizio autorizzato. |
| Le filettature sono aneggate | Contattare l'agente di servizio autorizzato. |

OPSLAG

Wanneer het toestel niet in gebruik is, de cilinderklep UIT zetten en het toestel samen met de cilinder buitenshuis bewaren in een goed geventileerde ruimte. Het is toegelaten het toestel (maar niet de gasfles) binnenshuis te bewaren. Verzekeren dat de kookplaten zijn ingesmeerd met een kleine hoeveelheid vet of olie om roesten te voorkomen.

WAARSCHUWING:

**GASFLES BEWAREN IN EEN GOED
GEVENTILEERDE RUIMTE BUITEN HET BEREIK
VAN KINDEREN**

Wanneer de gascilinder ontkoppeld is, plug of dop op de klep uitlaet plaatsen.

Bij langdurige opslag wordt aanbevolen de primaire luchtopeningen van de branders af te schermen tegen penetratie van insecten of ongedierte. Tevens kan een vinyl of canvas hoes over het toestel geplaatst worden.

TROUBLESHOOTING

Brander ontsteekt niet m.b.v. de vonkontsteker:

| | |
|-------------------------------|---|
| Cilinderklep staat niet open | Cilinderklep openzetten (pagina 5) |
| Gasfles is leeg | Vervangen met een volle gasfles (pagina 3) |
| Vonkontsteker vonkt niet | Brander verwijderen en controleren op verstoppingen (pagina 9) |
| Vonkontsteker knop werkt niet | Erkende service dealer raadplegen |
| Injecteur verstopt | Injecteur schoonmaken met een tandenborstel. Niet uitboren of ijzerdraad gebruiken. Injecteur niet verwijderen. Contact opnemen met erkende service dealer. |

Gas lekt uit aansluiting:

| | |
|----------------------------|--|
| Aansluitingen zitten los | Losse aansluitingen vastdraaien (niet te strak (andraaien) en onder druk m.b.v. zeeptest controleren op gaslekken (pagina 4) |
| Slang is versleten | Slang vervangen (pagina 4) |
| Gasklep is defect | Contact opnemen met erkende service dealer |
| Schroefdraad is beschadigd | Contact opnemen met erkende service dealer |

Gas is leaking from connections:

| | |
|-----------------------|---|
| Connections are loose | Tighten loose connections (do not over-tighten) and leak test under pressure with soapy water solution (page 4) |
| Hose has deteriorated | Replace hose (page 4) |
| Gas valve is faulty | Contact an authorised service agent |
| Threads are damaged | Contact an authorised service agent |

Burner will not ignite when crossing over:

| | |
|---------------------------------------|--|
| First burner is not lit | Ensure a burner is already lit (page 5) |
| Burner is not next to one already lit | Ensure that the burner being lit is next to one already lit (page 5) 3EU, 3000 & 3500 - center burner must be one of the burners. 4EU, 4000 & 4500 - burners must be in same compartment (ie. grill or griddle) |
| Igniter box is incorrectly installed | Re-install igniter box (page 9) |
| Burner is blocked | Remove burner and check for obstruction (page 9) |

Les brûleurs ne s'allument pas avec l'allumeur

| | |
|--|---|
| automatique : | |
| La valve du cylindre n'est pas ouverte | Ouvrez la valve du cylindre (page 5) |
| Le cylindre est vide | Remplacez avec un cylindre plein (page 3) |
| L'allumeur ne fait pas d'étincelles | Enlevez le brûleur et contrôlez les obstructions (page 9) |
| Le bouton de l'allumeur ne marche pas | Contactez un distributeur agréé pour l'entretien |
| L'injecteur est obstrué | Nettoyez l'injecteur avec une brosse à dents. N'utilisez pas de perceuse ou de fil de fer. N'enlevez pas l'injecteur. Contactez une agence agréée pour l'entretien. |

La flamme du brûleur est irrégulière :

| | |
|---|---|
| Le brûleur est obstrué | Enlevez le brûleur et contrôlez qu'il n'y a d'obstructions éventuelles (page 9) |
| La flamme brûle à l'intérieur du brûleur (sifflement) | Fermez le brûleur, laissez refroidir et rallumez (page 6) |
| Le régulateur est défectueux | Contactez une agence agréée pour l'entretien |
| L'injecteur est obstrué | Nettoyez l'injecteur avec une brosse à dents. N'utilisez pas de perceuse ou de fil de fer. N'enlevez pas l'injecteur. Contactez une agence agréée pour l'entretien. |

Les raccords de gaz fuient :

| | |
|---------------------------------|---|
| Les raccords sont desserrés | Resserrez les raccords desserrés (Ne serrez pas trop) et effectuez un essai pour les fuites éventuelles sous pression avec une solution à l'eau savonneuse (page 4) |
| Le tuyau s'est détérioré | Remplacez le tuyau (page 4) |
| La valve du gaz est défectueuse | Contactez une agence agréée pour l'entretien |
| Le filetage a été abîmé | Contactez une agence agréée pour l'entretien |

Il bruciatore non si accende quando si passa dall'altra parte:

| | |
|---|---|
| Il primo bruciatore non è acceso | Assicurarsi che un bruciatore sia già acceso. (Pagina 5) |
| Il bruciatore non è il più vicino ad uno già acceso | Assicurarsi che il bruciatore essendo acceso è il più vicino ad uno già acceso (Pagina 5) 3EU, 3000 & 3500 - bruciatore centrale deve essere uno dei bruciatori. 4EU, 4000 & 4500 - i bruciatori devono essere nello stesso scomparto. (ossia griglia o setaccio) |
| La scatola d'accensione è stata installata male | Installare di nuovo la scatola dello accendino (Pagina 9) |
| Il bruciatore è otturato | Togliere il bruciatore e controllare che non vi sia ostruzione (Pagina 9) |

Il bruciatore non si accende quando si usa l'accendino:

| | |
|---------------------------------------|--|
| La valvola della bombola non è aperta | Aprire la valvola del cilindro (Pagina 5) |
| La bombola è vuota | Sostituire con una bombola piena (Pagina 3) |
| L'accendino non scintilla | Togliere il bruciatore e controllare che non vi siano ostruzioni (Pagina 9) |
| Il pulsante d'accensione non funziona | Contattare l'agente di manutenzione autorizzato |
| L'iniettore è otturato | Pulire l'iniettore con uno spazzolino da denti. Non trapanare o usare del filo. Non togliere l'iniettore. Contattare l'agente di servizio autorizzato. |

Brander ontsteekt niet bij het wisselen:

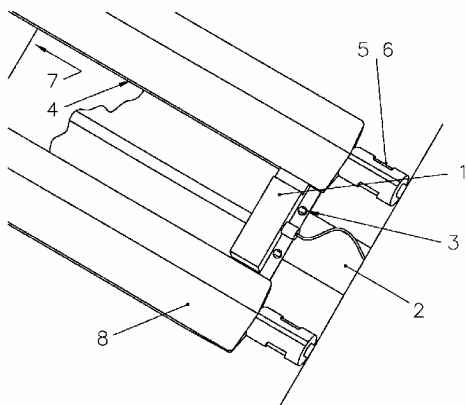
| | |
|---|--|
| Eerste brander brandt niet | Verzekeren dat er al een brander brandt (pagina 5) |
| Brander is niet naast een reeds ontstoken brander | Verzekeren dat de aan te steken brander gesitueerd is naast een reeds ontstoken brander (pagina 5) 3EU, 3000 & 3500 - midden brander dient een van de branders te zijn. 4EU, 4000 & 4500 - branders dienen in zelfde compartiment te zijn - (m.a.w. grill of bakplaat) |
| Vonkontsteker is verkeerd geïnstalleerd | Vonkontsteker opnieuw installeren (pagina 9) |
| Brander is geblokkeerd | Brander verwijderen en controleren op verstoppingen (pagina 9) |

Brander brandt onregelmatig:

| | |
|--|---|
| Brander is geblokkeerd | Brander verwijderen en controleren op verstoppingen (pagina 9) |
| Vlam brandt binnenin de brander (hissend geluid) | Brander uitzetten, af laten koelen en opnieuw aansteken (pagina 6) |
| Regulateur is defect | Contact opnemen met erkende service dealer. |
| Injecteur verstopt | Injecteur schoonmaken met een tandenborstel. Niet uitboren of ijzerdraad gebruiken. Injecteur niet verwijderen. Contact opnemen met erkende service dealer. |

To clean and inspect the igniter box:

1. Hold the igniter box (1) and push the igniter bracket (2) down until the barbs (3) on the bracket clear the holes in the igniter box.
2. Push the igniter box (1) towards the back of the barbecue. Do not remove the box from the barbecue as it is attached by the ignition cable.
3. Hold the box against a clean metal surface on the barbecue and repeatedly press the igniter button on the panel. A spark should be visible inside the box.
4. To re-install the igniter box, push it onto the bracket so that the two holes engage the barbs on the bracket.
5. Ensure that the igniter box is seating on the underside of the burners. If it isn't, bend the igniter bracket up slightly.

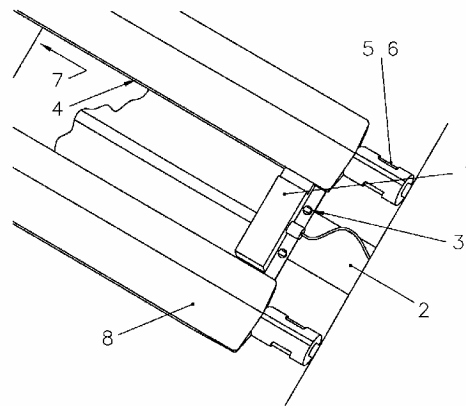


To clean and inspect the burners:

1. Remove the igniter box (1) as described above.
2. Remove the spring clip (7) on the rear underside of the burner.
3. Pull the burner (3) up and towards the back of the barbecue.
4. Inspect the port holes (4), primary air inlet (5) and mixing throat (6) for any signs of blockage. Clean out with compressed air or a length of wire.
5. Wire brush the outside of the burner to remove rust and dirt.
6. Replace the burner and igniter box.

Pour nettoyer et contrôler le boîtier de l'allumeur:

1. Tenez le boîtier de l'allumeur (1) et enfoncez le support de l'allumeur (2) jusqu'aux crochets du support, libérez les trous du boîtier de l'allumeur.
2. Enfoncez le boîtier de l'allumeur (1) vers l'arrière du barbecue. N'enlevez pas le boîtier du barbecue, il est fixé par le câble de l'allumeur.
3. Tenez le boîtier sur une surface en métal propre au dessus du barbecue et appuyez à plusieurs reprises sur le bouton de l'allumeur sur le panneau. On devrait voir une étincelle à l'intérieur du boîtier.
4. Pour réinstaller le boîtier de l'allumeur, faites le glisser le long du support pour que les deux trous se positionnent dans les crochets situés sur le support.
5. Assurez-vous que le boîtier de l'allumeur repose sous les brûleurs. Si ce n'est pas le cas, recourbez légèrement le support de l'allumeur vers le haut.

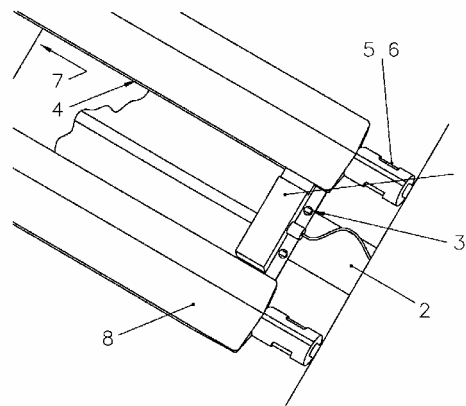


Pour nettoyer et contrôler les brûleurs :

1. Enlevez le boîtier de l'allumeur (1) comme décrit ci-dessus.
2. Enlevez l'attache à ressort (7) derrière sous le brûleur.
3. Tirez le brûleur (3) vers l'arrière du barbecue.
4. Vérifiez tout signe d'obstruction dans les trous d'arrivée (4), la prise d'air primaire (5) et le tube mélangeur (6). Nettoyez à l'air comprimé ou avec un bout de fil.
5. Brossez au fil de fer l'extérieur du brûleur pour enlever la rouille et la saleté.
6. Remplacez le brûleur et le boîtier d'allumage.

Per pulire ed esaminare la scatola d'accensione:

1. Tenere la scatola d'accensione (1) e spingere la staffa (2) d'accensione in basso fino a quando barbs (3) sulla staffa passi oltre i fori della scatola d'accensione.
2. Spingere la scatola dell'accendino (1) verso il retro del barbecue. Non togliere la scatola dal barbecue, poiché è collegata con cavo d'accensione.
3. Mantenere la scatola contro una superficie metallica pulita sul barbecue e premere ripetutamente il pulsante d'accensione posto sul pannello. Dovrebbe essere visibile una scintilla all'interno della scatola.
4. Per rimettere a posto la scatola d'accensione, spingerla sulla staffa.
5. Assicurarsi che la scatola d'accensione sia assestata sul sottofondo dei bruciatori. Nel caso contrario, piegare leggermente verso l'alto la staffa dell'accendino.

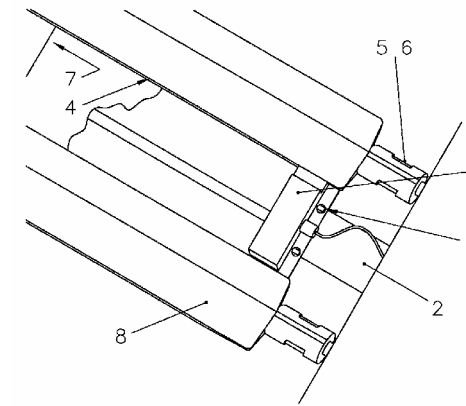


Per pulire ed esaminare i bruciatori:

1. Togliere la scatola d'accensione (1) come descritto sopra.
2. Togliere il clip elastico (7) posto sul sottofondo posteriore del bruciatore.
3. Tirare il bruciatore (3) verso l'alto e verso il retro del barbecue.
4. Esaminare i fori (4), l'ingresso primario (5) e la gola di miscela (6) per controllare che non siano segni di otturazione. Pulire con aria compressa o un pezzo di filo.
5. Pulire con spazzola metallica l'esterno del bruciatore per eliminare ruggine e sporcizia.
6. Rimettere a posto il bruciatore e la scatola d'accensione.

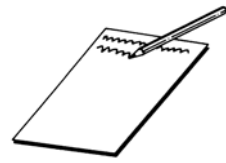
Schoonmaken en controleren van de vonkinstekker

1. Vonkinstekker (1) vasthouden en beugel (2) naar beneden duwen tot de haken (3) op de beugel vrij komen van de openingen in de vonkinstekker.
2. Vonkinstekker (1) naar achteren duwen. Vonkinstekker niet van de barbecue verwijderen aangezien het verbonden is met de ontstekingskabel.
3. Vonkinstekker tegen een schoon metalen oppervlak van de barbecue houden en ontstekingsknop op het paneel enkele malen indrukken. Men dient binnen in de vonkinstekker een vonk te zien.
4. Om de vonkinstekker weer terug te plaatsen, op de beugel duwen tot de twee openingen over de haken van de beugel vallen.
5. Verzekeren dat de vonkinstekker gesitueerd aan de onderzijde van de branders. Indien dit niet het geval is, beugel iets omhoog buigen.



Reinigen en schoonmaken van de branders

1. Vonkinstekker (1) verwijderen als beschreven.
2. Veerklem (7) achter aan de onderzijde van de brander verwijderen.
3. Brander (3) omhoog trekken naar de achterzijde van de barbecue.
4. Uitlaatopeningen (4) primaire luchtinlaat (5) en mengbuis (6) controleren op verstoppingen. Schoonmaken m.b.v. perslucht of ijzerdraad.
5. Buitenkant van de brander met een staalborstel schoonmaken om roest en vuil te verwijderen.
6. Brander en vonkinstekker terugplaatsen.



European Distributor:

**Sunshine Lifestyle Products Ltd.
Unit 9, Oxonian Park
Langford Locks, Kidlington
Oxfordshire, OX5 1FP, UK**

Phone: UK +44 845 456 5111

Fax: UK +44 845 456 5122

e-mail: sales@sunlifestyle.com

www.sunshinebbq.co.uk

Made In China for
ARLEC BARBEQUES PTY LTD
274 Maroondah Hwy
Mooroolbark, VIC 3138
Australia.